

HD-SDI電源供給用送信機 SC-HDP0801

本体希望小売価格 20,000円(税抜)

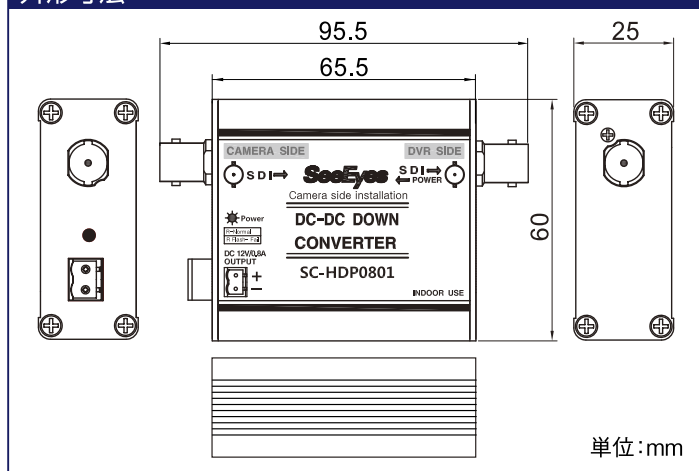
送信機 | HD-SDI → HD-SDI



特長

- HD-SDI入力HD-SDI出力
- カメラへの電源供給用送信機
- 既設アナログのワンケーブルカメラをHD-SDIカメラへ交換時に使用
- 電源アダプター別売

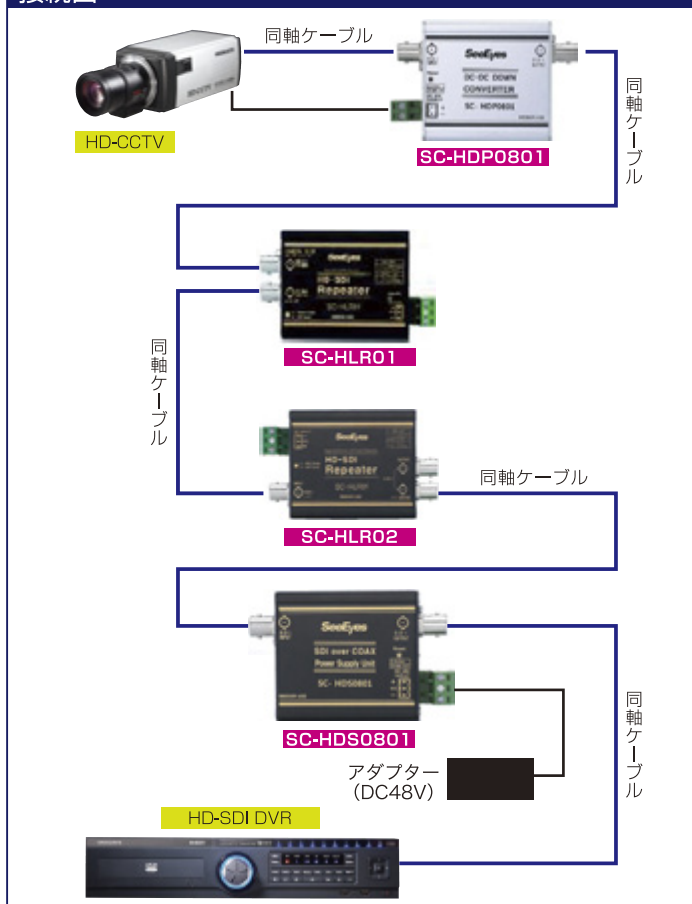
外形寸法



製品仕様

接続ポート	SDI入力	BNC-F (75Ω)
	SDI出力	BNC-F (75Ω)
	電源出力	2ピン ターミナルブロック
消費電力	DC12V / 0.67A (8W)	
LED	点灯: 正常, 点滅: 電力減少	
動作温度/湿度	-10℃~+50℃ / 0~80%	
材料/重量	アルミニウム / 100g	
寸法	95.5(幅)×60(高さ)×25(奥行き)mm	
その他	電源アダプター別売	

接続図



関連製品

SC-HDS0801 HD-SDI → HD-SDI		<ul style="list-style-type: none"> ● HD-SDI入力HD-SDI出力 ● カメラおよび遠距離延長リピーターに電源を供給するVPコントローラー ● 8Wカメラを含め4台まで電源供給可能 ● カメラに電源供給不必要時は6台まで電源供給可能
SC-HLR01 HD-SDI 1入力1出力		<ul style="list-style-type: none"> ● HD-SDI 1入力1出力 ● HD-SDI伝送距離200m延長リピーター ● SC-HDR0801またはSC-HDS0801とともに使用する際はアダプター不要
SC-HLR02 HD-SDI 1入力2出力		<ul style="list-style-type: none"> ● HD-SDI 1入力 2出力(分配可能) ● HD-SDI伝送距離200m延長リピーター ● SC-HDR0801またはSC-HDS0801とともに使用する際はアダプター不要
SC-HLR01D HD-SDI 1入力1出力		<ul style="list-style-type: none"> ● HD-SDI 1入力1出力 ● 同軸ケーブル1本で映像・電源・データを伝送可能 ● HD-SDIの伝送距離を延長可能 ● カメラやリピーターに電源供給不要

■販売元

TENPO PLANNING 株式会社 店舗プランニング
〒151-0061 東京都渋谷区初台1-46-3 シモモビル2F
TEL 03-3378-4901(代) FAX 03-3378-4906
http://www.tenpo.co.jp

■お問い合わせ先