

# HD-SDIリピーター SC-HLR02

本体希望小売価格 52,000円(税抜)

HD-SDI 1入力2出力



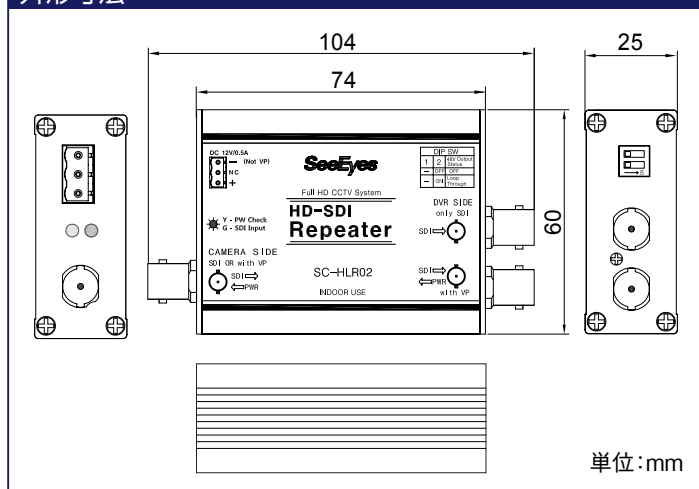
## 特長

- HD-SDI 1入力2出力(分配可能)
- HD-SDI伝送距離延長リピーター
- SC-HDR0801またはSC-HDS0801と一緒に使用時はアダプター不要

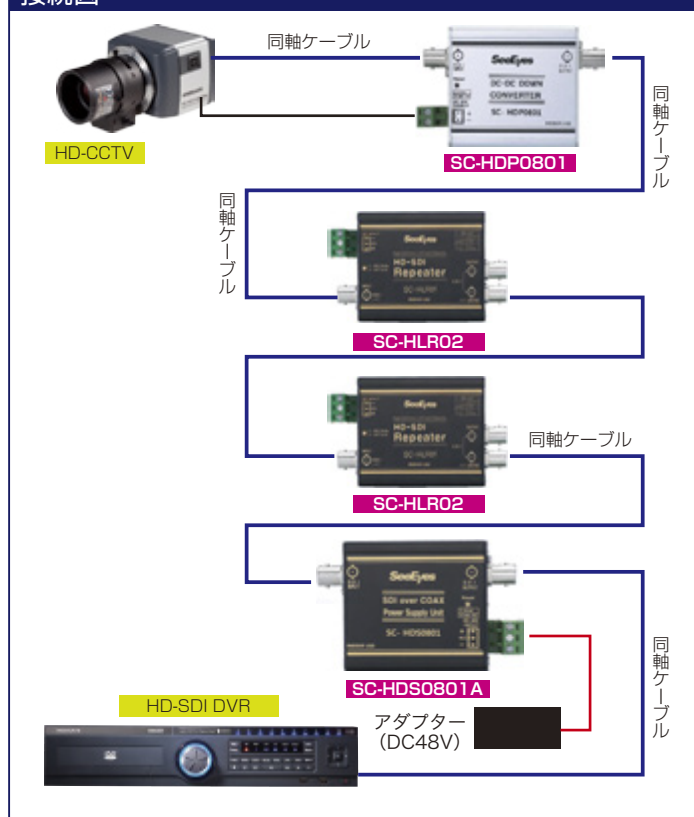
## 製品仕様

|         |                          |                   |        |                   |  |
|---------|--------------------------|-------------------|--------|-------------------|--|
| ビデオ入力   | SDI(1.485G、3G)           |                   |        |                   |  |
| ビデオ出力1  | SDI(1.485G、3G) 電力供給付     |                   |        |                   |  |
| ビデオ出力2  | SDI(1.485G、3G) SDI信号のみ   |                   |        |                   |  |
| 電源入力    | DC12V/1A~DC48V/1.04A     |                   |        |                   |  |
| 接続ポート   | SDI入力                    | BNC-F             |        |                   |  |
|         | SDI出力                    | BNC-F             |        |                   |  |
|         | DIP SW                   | 1                 | 2      | 48V Output status |  |
|         |                          | —                 | OFF    | OFF               |  |
|         | —                        | ON                | ループスルー |                   |  |
| LED     | SDI                      | 緑色点滅:正常           |        |                   |  |
|         | パワー                      | 黄色点灯:正常 / 点滅:電力低下 |        |                   |  |
| 動作温度/湿度 | -10℃~+50℃ / 0% RH~80% RH |                   |        |                   |  |
| 材質/重量   | アルミニウム/120g              |                   |        |                   |  |
| 寸法      | 104(幅)×60(高さ)×25(奥行き)mm  |                   |        |                   |  |
| その他     | 電源アダプター別売                |                   |        |                   |  |
| 原産国     | 韓国                       |                   |        |                   |  |

## 外形寸法



## 接続図



## ■お問い合わせ先