

HD-SDI Camera

WEBGATE 耐衝撃HD-SDIドームカメラ

C1080VD

本体希望小売価格 168,000円(税抜) <パリアフォーカルレンズ>

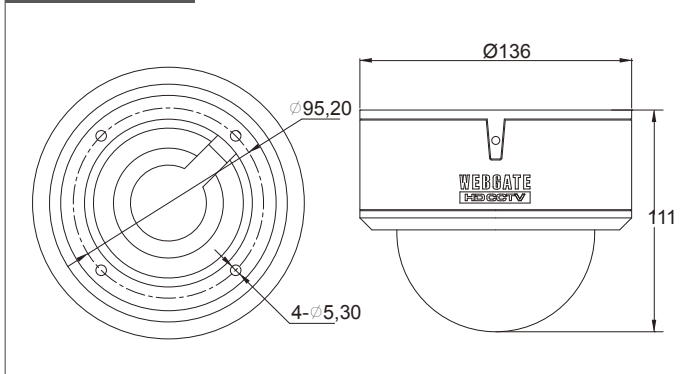
HD-SDI/1080p WDR DNR 耐衝撃 HD-CCTV



特長

- 1/3インチ 2.1メガ・ピクセルCMOSプログレッシブ・イメージセンサー
- HD-SDI 規格(SMPTE 292M)準拠
- プライバシー・マスク機能
- 3軸方向調整機構

外形寸法(単位:mm)



製品仕様	
撮像素子	1/3インチ 2.1メガ・ピクセルCMOS
総解像度	1920(H)×1080(V) = 2.1メガ・ピクセル
走査方式	プログレッシブ・スキャン
最低被写体 照度	白黒 0.0005ルクス @50IRE, F1.4, 3100K, AGC:10, DSS:OFF カラー 0.2ルクス @50IRE, F1.4, 3100K, AGC:10, DSS:OFF
レンズ	マウント Dマウント フィルター TDN(ICR) タイプ DCアイリス パリアフォーカル・レンズ 2.8mm~11mm, F=1.4 レンズ画角 水平(H):96.6°~30.5° 垂直(V):69.3°~22.9°
ビデオ出力	出力 1系統(BNC 1.0Vp-p, 75Ω)、 解像度 1080p 30fps/25fps, 720p 60fps/50fps HD-SDI SMPTE 292M準拠 伝送距離 約120m/5C-FB, 約100m/5C-2V
ビデオ制御方法	OSD(付属リモコン)、DVR、CCソフトウェア
AGC	1~10段階
反転	水平 / 垂直
WDR	OFF、1~5段階
BLC	OFF、LOW、MIDDLE、HIGH
ACE	OFF、ON
DNR	OFF、LOW、MIDDLE、HIGH
DSS	OFF、Auto、x2~x10
ホワイト・バランス	AUTO、PRESET、MANUAL
電子シャッター	INDOOR、OUTDOOR、INDOOR-ANTI BLUR、 OUTDOOR-ANTI BLUR、MANUAL(12段階)、 ANTI-FLICKER
DZOOM	0~16段階
レンズシェーディング	OFF、ON
HLC	0~10段階
プライバシー	OFF、ON(15箇所)
スマートIR	—
赤外線LED	—
RS-485	ファームウェア・アップグレード / OSD操作
電源電圧	DC 12V±10%、3W / AC 24V±10%、4W
外形寸法	φ136×111(高さ)mm
重量	760g
動作温度 / 湿度	-10°C~+50°C / 0% RH~80% RH
保証等級	IP66
規格認証	KCC、FCC、CE、RoHS、HDcctv
原産国	韓国

■お問い合わせ先