

【仕様書】

型番:NDI-4502-AL

仕 様		内 容
機械的仕様	3軸調整	350° / 130° / 330°
	寸法	135 x 101.5mm
	重量	450 g
環境仕様	使用温度範囲	-20°C~+50°C
	保管温度範囲	-30°C~+70°C
	使用湿度	20%~90%(結露なきこと)
電氣的仕様	入力電圧	DC +12V またはPower-over-Ethernet(通常 DC 48V)
	消費電力	最大9W(DC) 最大7.4W(AC) 8.5W(PoE)
	PoE	IEEE 802.3af(802.3at Type1)電源レベル:クラス3
センサー	センサータイプ	1/2.9-inch CMOS
	センサーピクセル	1920 (H)×1080 (V)、2メガピクセル
	最低照度	カラー:0.12ルクス モノクロ:0.02ルクス IR付:0ルクス
	ダイナミックレンジ	85 dB WDR
ビデオストリー	映像圧縮	H.265; H.264; M- JPEG
	ストリーミング	複数の設定が可能なH.264 ストリーム、 フレームレートおよび帯域幅が設定可能なM-JPEG 関心領域(ROI)
	合計IP 遅延	55ms(最大平均@1080p30) 65ms(最大平均@5MP30)
	GOP 構造	IP、IBP、IBBP
	エンコーディング間隔	1~25 [30] fps
	エンコーディング範囲	最大8箇所(エリアごとエンコーダ品質設定可能)
	解像度 (H×V)	1080p HD
	直立1080p	1080×1920
	1.3 MP (5:4) (クロップ)	1280×1024
	直立1.3 MP (5:4) (クロップ)	1024×1280
	720p HD	1280×720
	直立720p HD	720×1280
	D1 4:3(トリミング)	—
	SD直立(トリミング)	—
	480p SD	640×480
	432p SD	—
	288p SD	—
	240p SD	320×240
	144p SD	—
ビデオ機能	デイナイト	カラー、モノクロ、オート
	画像調整	コントラスト、彩度、明るさ
	ホワイトバランス	4種類の自動モード、手動モードと測定による設定
	シャッター	自動電子シャッター 固定(1/30[1/25]~1/15000)を選択可能 デフォルトシャッター
	逆光補正	オン / オフ
	ノイズリダクション	iDNR
	コントラスト調整	オン / オフ
	シャープネス	シャープネス増強レベル選択可能

株式会社 店舗プランニング

作成日

2019/07/11

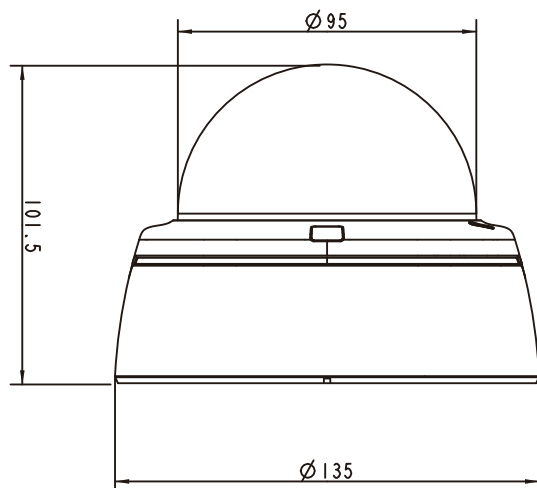
※仕様および外観は、改良のため予告なく変更することがあります。



【仕様書】

型番:NDI-4502-AL

仕 様	内 容	
ビデオ機能 (続き)	インテリジェントデフォグ	自動パラメータを調整(切替可能)
	プライバシーマスク	8つの独立したエリア、すべてプログラム可能
	映像動体解析	エッセンシャルビデオ解析(EVA)
	その他の機能	イメージミラー、イメージフリップ、ピクセルカウンター、ビデオウォーターマーキング、ディスプレイスタンピング、シーンモード、ロケーション
赤外線	距離	30m
	LED	10個、850nm
	IR強度	調整可能
レンズ	レンズタイプ	3~10mmAVFレンズ、DCアイリスF1.3-360、IR補正
	レンズマウント	ボード取り付け
	視野角(水平)	34°~101°
	視野角(垂直)	19°~54°
	フォーカス制御	電動ズーム/フォーカス
	アイリス調整	自動アイリス制御
	デナイト	機械式IRフィルター切替
	アナログビデオ出力	SMBコネクタ、CVBS、1 Vpp、75Ω選択可能、約500TV本
入出力	音声ライン入力	0.707 Vrms、10kΩ(通常)、ジャックコネクタ
	音声ライン出力	0.707 Vrms、16Ω(通常)、ジャックコネクタ
	音声入力	内蔵マイク
	アラーム入力	入力×1
	アラーム入力アクティベーション	ショートもしくはDC5Vアクティベーション
	アラーム出力	出力×1
	アラーム出力電力	最大DC30V、負荷0.5A
	イーサネット	RJ45
音声	標準	AAC-LC、G.711、L16
	SN 比	50dB超
	音声ストリーミング	全二重/半二重
ローカル ストレージ	内部RAM	60秒前アラーム記録
	メモリーカードスロット	microSD HC(最大32GB) / microSD XC(最大2TB) (HD録画には、クラス6以上のSDカードを推奨)
	録画	連続録画、リング録画、アラーム/イベント/スケジュール録画
ネットワーク	プロトコル	IPv4、IPv6、UDP、TCP、HTTP、HTTPS、RTP/ RTCP、IGMP V2/V3、ICMP、ICMPv6、RTSP、FTP、ARP、DHCP、APIPA (Auto-IP、link local address)、NTP (SNTP)、SNMP (V1、V3、MIB-II)、802.1x、DNS、DNSv6、DDNS (DynDNS.org、selfHOST.de、no-ip.com)、SMTP、iSCSI、UPnP (SSDP)、DiffServ (QoS)、LLDP、SOAP、Dropbox™、CHAP、digest authentication



※仕様および外観は、改良のため予告なく変更することがあります。

株式会社 店舗プランニング

作成日

2019/07/11