

BOSCH DINION IP starlight 6000i IR



DINION IP starlight 6000i IRは表面マウントボックスが付属します。

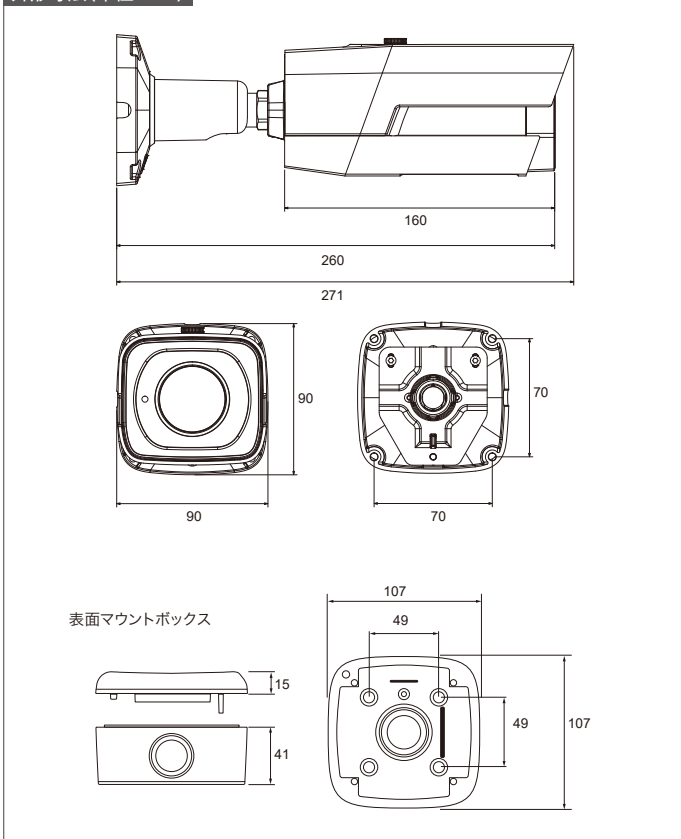
DINION IP 6000i IR NBE-6502-AL



特長

- 屋外設置が可能な赤外線照明内蔵ビュレットカメラ
- 自動ズーム/フォーカスレンズ、ウィザード、および事前設定されたモードで簡単にインストール可能
- H.265 マルチストリーミング
- エッセンシャルビデオ解析 (EVA) 内蔵
- 明るい領域と暗い領域の詳細を同時に表示するための高ダイナミックレンジモード (134dB)

外形寸法 (単位: mm)



オーダー情報

シリーズ名	型番	解像度	映像解析	希望小売価格 (税抜)
DINION IP 6000i IR	NBE-6502-AL	1080p	EVA	203,600円

オプション

製品名	型番	希望小売価格 (税抜)
ポールマウントアダプター	LTC 9213/01	18,200円
コーナーマウントアダプター	VDA-CMT-PTZDOME	26,700円

※DINION IP bullet 6000iは表面マウントボックス付属です。取付金具の組み合わせにつきましては、P.73をご参照ください。

製品仕様	
機械的仕様	3軸調整 360° (パン) / 90° (チルト) / 360° (回転) 寸法 271 (奥行) x 90 (幅) x 90 (高さ) mm 重量 1.3Kg
環境仕様	使用温度範囲 -40°C ~ +60°C 保管温度範囲 -40°C ~ +70°C 使用湿度 5% ~ 100% (結露なきこと) 衝撃保護 IK10 (カメラフロントガラス部分を含む) 防水/防塵規格 IP67
電氣的仕様	入力電圧 DC12V, AC24V, または PoE (公称 DC48V) 消費電力 950 mA (12 VDC), 750 mA (24 VAC), 260 mA (PoE) PoE IEEE 802.3af (802.3at Type 1) 電源レベル: クラス 3
センサー	センサータイプ 1/2.8インチ CMOS 有効ピクセル 1937 (H) x 1097 (V), 約 2.12メガピクセル
感度	カラー 0.0225ルクス モノクロ 0.0051ルクス IRオン 0.0ルクス
ビデオストリーム	映像圧縮 H.265; H.264; M-JPEG ストリーム種類 複数の設定が可能な H.264ストリームと M-JPEG, 7フレームレートと帯域幅を設定可能, 関心領域 (ROI) 合計 IP 遅延 最大 65 ms (1080p60) GDP 構造 IP, IBP, IBBP エンコーディング間隔 1 ~ 50 [60] ips
解像度	1080p 1920x1080 直立 1080p 1080x1920 1.3MP (5:4) (トリミング) 1024x1280 720p HD 1280x720 直立 720p 720x1280 D1 4:3 (トリミング) 704x480 432p 768x432 288p 512x288 144p 256x144
設置機能	ベースフレームレート 25/30/50/60 fps ミラー機能 On / Off 回転 0° / 90° / 180° / 270° カメラ LED 有効 / 無効 ポジショニング 稼働部調整 レンズウィザード ズーム, オートフォーカス
映像	ダイナミックレンジ 134 dB WDR (ハイダイナミックレンジ) デイナイト 自動 (調整可能), カラー, モノクロ シャッター速度 自動電子シャッター (AES), 固定シャッター (1/25[30] ~ 1/15000), デフォルトシャッター 画像調整 コントラスト, 彩度, 明るさ ホワイトバランス 2500~10000K, 4つの自動モード (基本, 標準, ナトリウムランプ, 主要色), 手動モードとホールドモード シャープネス シャープネス強調レベル選択可能 逆光補正 On / off / Intelligent Auto Exposure (IAE) コントラスト調整 On/off SN比 55 dB 超 ノイズリダクション iDNR インテリジェントデフォグ ○ 解析タイプ エッセンシャルビデオ解析 (EVA)
追加機能	シーンモード 9つのデフォルトモード, スケジューラー プライバシーマスク 8つの独立したエリア, 全てプログラム可能 ビデオ認証 Off / Watermark / MD5 / SHA-1 / SHA-256 ディスプレイスタンプ 名前 / ロゴ / 時間 / アラームメッセージ ピクセルカウンター 選択可能エリア
暗視映像	IR到達距離 60m LED LEDx4 高効率アレイ, 850nm IR強度 調整可能
ローカルストレージ	内部 RAM 60秒前アラーム記録 メモリーカードスロット microSD HC (最大 32GB) / microSD XC (最大 2TB) (HD 録画には, クラス 6 以上の SD カードを推奨) 録画 連続録画, リング録画, アラーム / イベント / スケジュール録画
レンズ	レンズタイプ オートパフォーカル 2.8 ~ 12mm, DCアイリス, F1.4 ~ 360 レンズ取り付け ボード取り付け 水平方向視野角 33° ~ 100° 垂直方向視野角 19° ~ 52°
入力/出力	アナログ映像出力 CVBS, 1 Vpp, BNC コネクタ, 75Ω, 約 500TV 本 アラーム入力 ショートまたは DC5V 作動 アラーム出力 入力定格最大 0.5A, AC30V, DC40V 音声入力 リード線接続, 10KΩ (通常), 0.707 Vrms 音声出力 リード線接続, 16Ω (通常), 0.707 Vrms ネットワークコネクタ RJ45
ネットワーク	プロトコル IPv4, IPv6, UDP, TCP, HTTP, HTTPS, RTP/RTCP, IGMP V2/V3, ICMP, ICMPv6, RTSP, FTP, ARP, DHCP, APIPA (Auto-IP, link local address), NTP (SNTP), SNMP (V1, V3, MIB-II), 802.1x, DNS, DNSv6, DDNS (DynDNS.org, selfHOST.de, no-ip.com), SMTP, iSCSI, UPnP (SSDP), DiffServ (QoS), LLDP, SOAP, Dropbox™, CHAP, digest authentication
原産国	中国