

【仕様書】

型番:LCD-MF224ED(W/B)

仕 様		内 容
液晶パネル	パネルタイプ	TFT21.5型ワイドLED/ADSパネル/非光沢パネル
	最大表示解像度	1920×1080
	画素ピッチ	0.24795(H)×0.24795(V)
	表示面積	476.064(H)×267.786(V)
	最大表示色	1677万色
	視野角度	上下:178° 左右:178°
	最大輝度	250cd/m ²
	コントラスト	1000:1
	応答速度	14ms[GTG](オーバードライブ1設定時:約9ms[GTG]/オーバードライブ2設定時:約5ms[GTG])
水平走査周波数(kHz)		24.8~80.0
垂直走査周波数(Hz)		56.3~75.0
映像入力端子		アナログRGB, DVI-D(HDCP対応)、HDMI
音声入出力	音声入力	ステレオミニジャック φ3.5
	スピーカー	1W+1W(ステレオ)
	フォン端子	ステレオミニジャック φ3.5
調整機能	映像	画面モード、コントラスト、色温度(6500K、7200K、9300K、ユーザー)、ブルーリダクション
	表示	アスペクト比(固定、拡大)、オーバードライブ
	本体動作	節電、映像信号検出、クイック起動、シンク設定、電源ランプ、DDC/CI
	アナログRGB	自動調整、水平位置、垂直位置、水平サイズ、微調整
	HDMI	明るさ、色合い、色の濃さ
	メニュー表示	表示時間、言語(日本語、英語)、ダイレクト、映像情報、回転(0、90、270)、リセット
	VDTモード	VDTモード、表示間隔、表示位置、起動メッセージ
	ダイレクト設定	音量、輝度、入力切替、メニューロック
定格電圧		AC100V 50/60Hz(電源内蔵)
消費電力	最大時	19W
	通常使用時(オンモード)	11.8W
	年間消費電力量	37.9kWh
	待機時	0.3W
パワーマネージメント		VESA DPM互換
プラグ&プレイ		VESA DDC2B
チルト角/スイベル角		上:20°下:5° / -
高さ調整		-
VESAマウントインターフェイス		○(100mmピッチ)
盗難防止用ホール(ケンジントンセキュリティスロット)		○
外形寸法	スタンドあり	502×199×360(mm)
	スタンドなし	502×55×302(mm)
質量	スタンドあり	約3.5kg
	スタンドなし	約3.2kg
スタンド		取り外し可能
梱包時質量/寸法(W×D×H)		約4.7kg/560×118×409 mm
使用温度条件		0°C~40°C、収納時:-20°C~+60°C
使用湿度条件		20%~80%(結露なきこと)
原産国		中国

※仕様および外観は、改良のため予告なく変更することがあります。

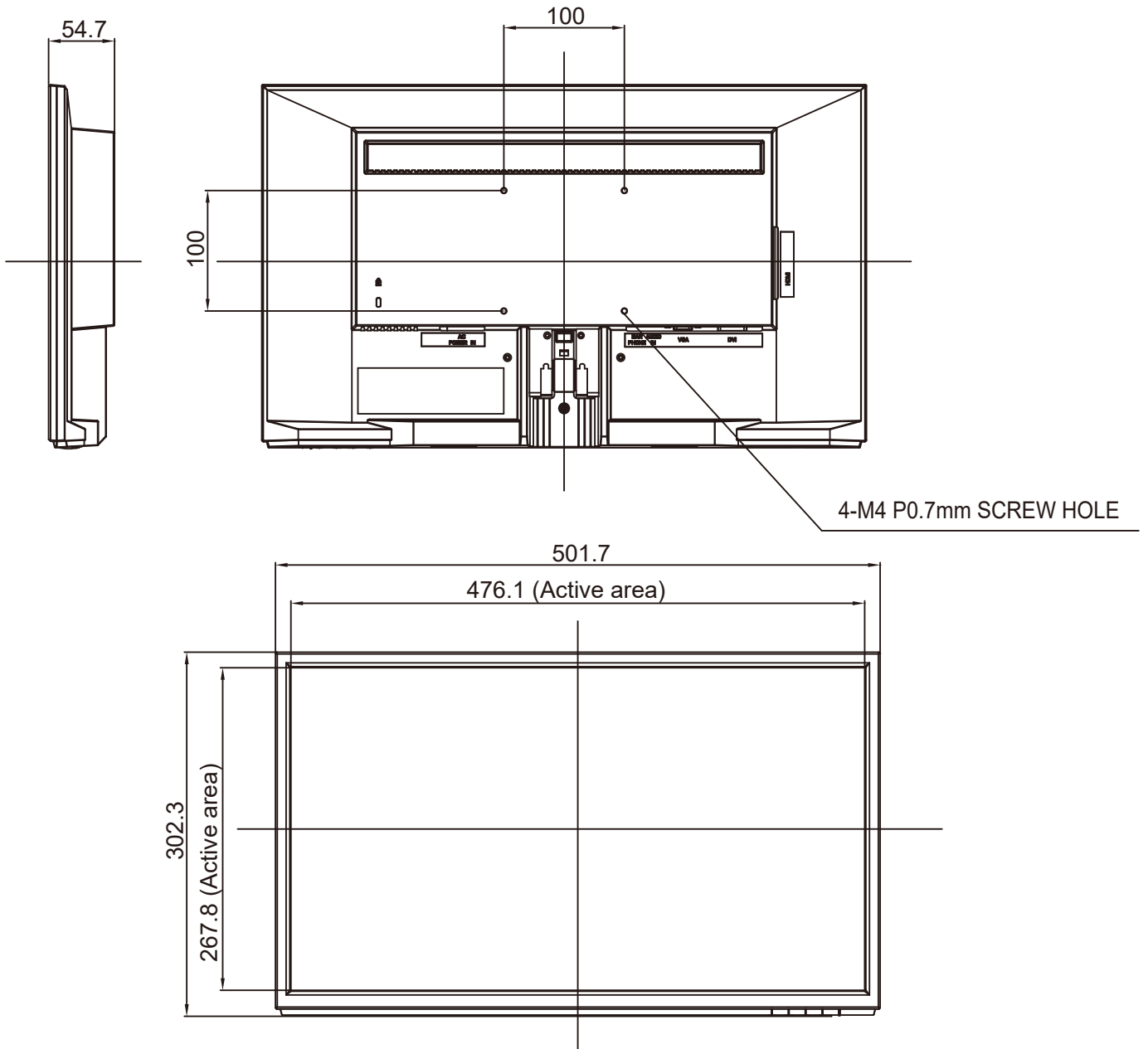
株式会社 店舗プランニング

作成日

2020/08/28

【仕様書】

型番: LCD-MF224ED(W/B)



※仕様および外観は、改良のため予告なく変更することがあります。

株式会社 店舗プランニング

作成日

2020/08/28