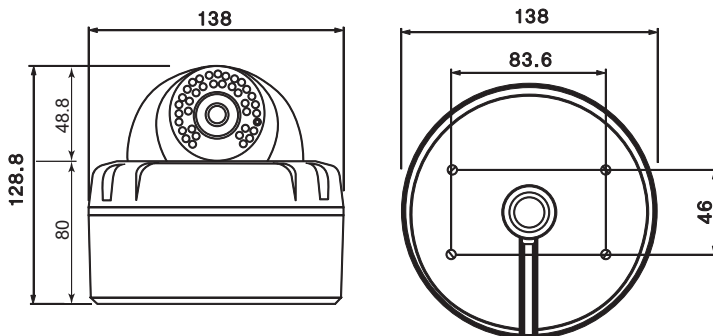


# 【仕様書】

型番:K1080VD-IR36

仕 様	内 容	
撮像素子	1/2.9インチ 2.1メガピクセルSony Exmor CMOS	
総解像度	1920(H)×1080(V) = 2.1メガピクセル	
走査方式	プログレッシブスキャン	
最低被写体照度	0.02ルクス(DSS 32倍)	
レンズ	フィルター	トゥルーデイ & ナイト (ICR)
	タイプ	2.8~12mm DCアイリスバリフォーカルレンズ (ICR)
	レンズ画角	水平(H):100.7°~34°、垂直(V):52.4°~18.7°
ビデオ出力	出力	1系統(BNC 1.0 Vp-p, 75Ω)
	解像度	EX-SDI(1080P(30P))
		720P(30P)
		720 CROP(60P)
映像フォーマット	HD-SDI (SMPTE 292M互換)またはEX-SDI選択可能	
伝送距離	HD-SDI:最大200m(5C-HFBT) EX-SDI:最大400m(5C-HFBT)	
AGC	LEVEL(0~10)調整可能	
S/ N比 (Y信号)	52dB以上	
逆光補正	OFF /HLC/BLC/WDR	
最低被写体照度	0.02ルクス(DSS 32倍)	
DNR	OFF / LOW / MIDDLE / HIGH	
アイリス調整	DC / MANUAL	
ホワイトバランス	AUTO / AUTODEXT / PRESET / MANUAL	
シャッター	INDOOR / OUTDOOR / INDOOR-ANTI-BLUR / OUTDOOR-ANTI-BLUR / FLICKER / MANUAL (11段階)	
OSD言語	英語	
デイ&ナイト	COLOR/BW/EXTERN/AUTO	
ガンマ	0.45/0.55/0.65/0.75	
デフォグ	OFF / ON (AUTO, MANUAL-LOW/MIDDLE/HIGH)	
プライバシー	OFF / ON(16ヶ所)	
デッドピクセル補正	LIVE DPC	
DSS	OFF/ AUTO / 2倍~32倍	
デジタルエフェクト	OFF / H-MIRROR / V-MIRROR	
スマートIR	OFF / ON	
赤外線LED	30個	
消費電力	IR OFF : 150mA(最大)、IR ON : 500mA(最大)	
入力電源	DC 12V(±10%)	
外形寸法	φ130(ドーム径)×107(高さ)mm	
重量	0.3kg	
動作保証温度 / 湿度	-10°C~ +50°C / 最大90% RH	
保管温度 / 湿度	-20°C~+60°C / 最大 90% RH	
規格認証	KC, FCC, CE, RoHS	
原産国	韓国	



※仕様および外観は、改良のため予告なく変更することがあります。

株式会社 店舗プランニング

作成日

2021/07/12

WEBGATE