

HD-SDI Camera

WEBGATE Flame Detection Camera

C1080BL-AF-F2

本体希望小売価格408,000円(税抜)

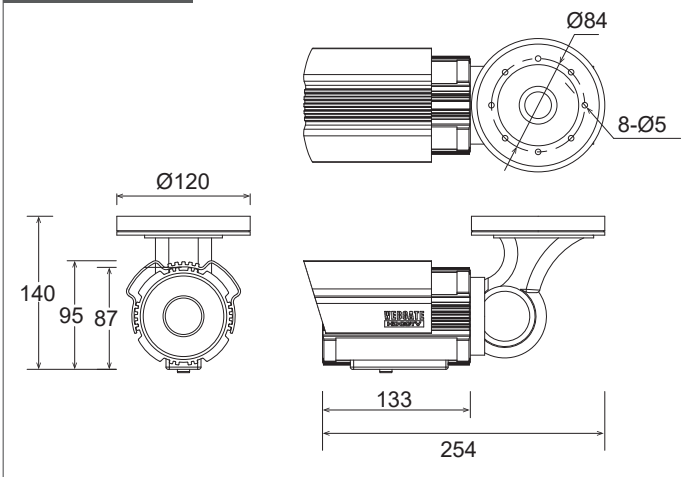
HD-SDI 全天候 赤外線 IP66



特長

- 火災検出機能付フルHDカメラ
- 火災の波長検出による迅速かつ正確な検出
- 2つの異なるセンサーを使用して誤警報を最小化
- 1/3インチ、2.1メガピクセルCMOSプログレッシブイメージセンサー
- DCアイリス、2.8mm~11mm、F1.6、IR補正3メガピクセルレンズ
- HD-SDI 1080p30 / 25, 720p30 / 25、EX-SDIビデオ選択可能
- EX-SDI技術により最大300mフルHDビデオ伝送可能
- ワンプッシュオートフォーカス、ズーム/フォーカス制御
- 1200TV本以上の水平/垂直解像度
- 低照度環境下での優れた性能
(BW:0.0005ルクス / カラー:0.2ルクス@50IRE、F1.6、3100K、DSSオフ)
- 昼間/夜間の露出とバックライトの2つの異なる設定
- 3DNR(ノイズリダクション)
- WDR / BLC / HLCによるバックライト補正
- プライバシーゾーンマスキング(色選択可能)
- IRカットフィルター付トゥルーデイ&ナイト
- 動きの速いオブジェクトのためのアンチモーションブラー機能
- デフォグ機能
- スマートIR機能(彩度なし)
- テストパターン出力(カラーバー、ストレスパターン)
- OSDメニューコントロールとCVBS出力用リモコン
- 防塵、IP66防水

外形寸法(単位:mm)



製品仕様		
火災検出器	検出方法	2種類のIRセンサーによる検出
	検出距離と角度	30m / 80°
	感度	10段階以内で調節可能
	検出時間	3, 5, 10 秒
	動作時間	継続, 20, 30, 40, 50, 60秒
	アラーム通知	同軸ケーブルによるアラーム信号の送信、ビデオ上のアラームメッセージ、デジタル出力
ビデオセンサー	1/3", 2.1メガピクセルCMOS	
センサーピクセル	1920(H)×1080(V) = 2.1メガピクセル	
走査システム	プログレッシブスキャン	
最低被写体照度	白黒	0.0005ルクス@50IRE, F1.6, 3100K, DSS(OFF), AGC(10)
	カラー	0.2ルクス@50IRE, F1.6, 3100K, DSS(OFF), AGC(10)
レンズ	フィルター	トゥルーデイナイト(ICR)
	タイプ	DCアイリス, 2.8~11mm, F1.6, IR補正メガピクセルレンズ
ビデオ出力	出力ポート	BNC×1, 1.0 Vp-p, 75Ω
	解像度	1080p 30/25fps, 720p 30/25fps
	ビデオフォーマット	HD-SDI(SMPTE 292M対応)またはEX-SDI選択可能
	伝送距離	HD-SDI: 100m(5C-FB) EX-SDI: 300m(5C-FB)
カメラ機能	制御方法	OSDメニュー, DVR, CMS(コントロールセンター)
	AGC	0~10段階
	反転	水平 / 垂直
	WDR	OFF, LOW, MIDDLE, HIGH
	逆光補正	OFF, LOW, MIDDLE, HIGH
	ACE	OFF, LOW, MIDDLE, HIGH
	DNR	OFF, LOW, MIDDLE, HIGH
	DSS	OFF, AUTO, x2~x32段階
	ホワイトバランス	AUTO, AUTOext, PRESET, MANUAL
	電子シャッター	INDOOR, OUTDOOR, INDOOR-ANTI BLUR, OUTDOOR-ANTI BLUR, MANUAL, FLICKER
	デジタルズーム	x1~x16段階
	アンチフリッカー	OFF, ON
	レンズシェーディング	OFF, ON
	HLC	0~20 段階
	デフォグ	OFF, ON (Auto / Manual)
プライバシーマスク	OFF/ON (10ゾーン)	
制御	RS-485有線リモコン, DVR, CMS	
消費電力	DC12V±10%, 5WまたはAC 24V±10%, 8W	
寸法	120(幅)×140(高さ)×254(奥行き) mm	
重量	約1,600g	
動作保証温度 / 湿度	-10°C~50°C / 0%RH~80%RH	
保証等級	IP66	
規格認証	CE, FCC, KC	
原産国	韓国	