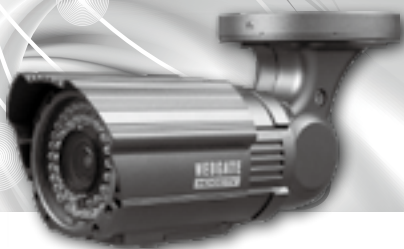


WEBGATE

HD-CCTV Camera



Flame Detection Camera
C1080BL-AF-F2

取扱説明書

設置及び使用上の諸注意

1. 電源周波数に基づくフレームレート設定のチェック
 - 電源周波数が 50Hz の地域ではフレームレートを 25Hz に、60Hz の地域では 30Hz に設定してください。(OSD メニュー → Frame rate 25Hz/30Hz)
2. 設置環境に応じたシャッターモード設定
 - 動的被写体のボケを最小化するために、設置環境に応じて以下のようにシャッターモードの設定を行ってください。(OSD メニュー → EXPOSURE → SHUTTER)
 - INDOOR：室内環境で最適の画質になるように明るさを制御します。
 - OUTDOOR：室外環境で最適の画質になるように明るさを制御します。
 - INDOOR/OUTDOOR-ANTI BLUR：暗い環境下で INDOOR/OUTDOOR モードより映像の被写体ぶれを改善しますが、明るさは多少暗くなります。
3. 故障や感電の危険・火災防止のため、雨や湿度の高い環境への設置はしないようにしてください。
4. 電源アダプタは、DC12V(500mA 以上)を使用してください。
5. 故障の場合は、ご購入いただきました販売代理店に連絡してください。お客様自身による修理は危険ですので絶対に行わないでください。
6. 製品に衝撃や振動を与えないようにしてください。
7. -10°C～50°C内での温度環境でご使用ください。周囲温度が規定を超える場合はカメラを設置しないでください。
8. 強い光や直射日光が当たる場所に設置しないでください。カメラレンズを太陽など、強烈な光に直接さらさないよう、特に注意をしてください。
9. 本製品を不安定な光、照明の場所に設置しないでください。
本製品は輝度変化やフリッカーを起こす環境下では正常に動作しない場合があります。適正露出に制御されない場合ハンチングを起こす要因となります。ハンチングは故障ではありませんので画角の変更をお試しください。
10. ユーザー自身による製品の修理や分解および天災による故障については、保証期間内であっても、保証の対象にはなりません。

HD-SDI ビデオデジタル信号

HD-SDI (High Definition Serial Digital Interface) は、放送用の非圧縮デジタル信号です。アナログカメラに比べて約 6 倍の解像度があります。(1080p)

2M, FULL HD 高解像度の画質

従来の SD レベルのカメラに比べて、Full HD(1920×1080) は 6 倍の解像度を有しており、これは 1/3"2M ピクセルプログレッシブ CMOS により実現しています。

低照度環境下での高性能

CMOS センサー画像処理技術により、低照度下での高い性能を実現しています。(B/W : 0.0005 Lux / Color : 0.2Lux@50IRE, F.1.6, 3100K, DSS OFF)

INDOOR/OUTDOOR 機能

低速で動いている人から (Indoor)、高速で動いている自動車まで (Outdoor)、信号処理機能を最適化することで、映像の被写体ぼけ (モーションブラー現象) を最小に抑え、明るさを自動的に制御して鮮明な映像を実現します。

3D-DNR

低照度環境では、3D-DNR を使って、ノイズを取り除くことによって、暗いところでの画質をシャープでクリアにします。

トゥルー デイ & ナイト 機能

昼夜を自動検出し、最適な IR-Cut フィルタに切り替えることで、カメラを最適な状態に設定します。

WDR/BLC/ACE/HLC

これは、強烈な逆光に対する補正機能です。逆光により、画像中、明るい部分と暗い部分の差が著しい場合に照度調整を使って、画像のバランスを保つための機能です。

フォーカス調整機能

D&N レンズを使った場合でも、昼間にフォーカス調整をし、その後、夜間にフォーカスがずれることを避けるために、“フォーカス調整モード”を使いますと、昼夜に関係なくクリアな画像を得ることができます。

プライバシー保護

設置場所により、この製品は 10 箇所の異なったエリアで、プライバシーのためのマスキングをかけることが可能です。

同梱付属品

付属品がすべて同梱されているかご確認ください

		
カメラ本体	取扱説明書(本書)	ネジ
		
カメラリモコン	レンチ	プラスチックアンカー
		
フード		

製品側面図



No	名 前
①	フード
②	RS485
③	電源入力コネクター端子
④	HD-SDI 出力端子

接続方法

モニター接続

1. カメラとモニターとの接続には同軸ケーブルを使用してください。
2. モニターがHD-SDI入力対応していることが必要です。
3. モニターがHD-SDI入力対応していない場合、HDMIコンバータなどで変換しHDMI入力のある液晶モニターに接続してください。

BNCコネクター接続上の注意

BNCコネクターの抵抗は75Ωのものを使用してください。

電源接続

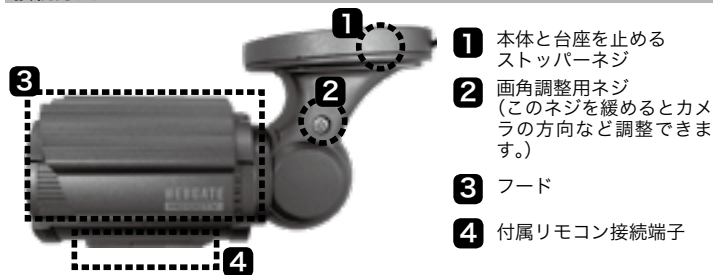
アダプタは、DC12VもしくはAC24Vを使用してください。

DC電源を使用する場合には、接続時、極性に注意をしてください。

AC電源は極性はありません。



接続方法



画角調整用ネジを緩め、カメラの方向や向きなどを調整し、六角レンチでネジを締めます。



※カメラの画角の設定についてはカメラ本体下部に付属リモコン接続端子があります。カメラ OSD メニューの LENS ⇒ DC の中に入り、映像を見ながら調整します。

OSD メニュー使用方法

OSD メニュー機能

ジョイスティックを長押しするとカメラ映像上に OSD が現れます。

OSD メニューが閉じられていない場合、約1分後に自動的に閉じます。(ただし、自動的に OSD メニューが閉じられた場合は設定変更は保存されませんので注意してください。)

LENS	DC	オートアイリスレンズモード(画角調整モード)	
		PWR-ON AF	電源投入時にピント合わせを行います (OFF/ON)
		D&N AF	カラー⇄白黒へ切替わり時にピント合わせを行います (OFF/ON)
		CORRECT AF	レンズが動作する全範囲をスキャンニングしてフォーカスを合わせます。選択すると自動的に動作します。
		QUICK AF	現状の画角を基準にフォーカスを合わせます。選択すると自動的に動作します。
		MANUAL	手でフォーカスと画角を調整します。
DAY&NIGHT	COLOR	明るさに関係なく、カラーモードを維持します。	
	B&W	明るさに関係なく、白黒モードを維持します。	
		ANTI-SAT	白飛び防止するために映像の明るさを全体的に暗くする機能です。数値が大きくなると暗くなります。(0～20)
	AUTO	明るさに応じてカラーモードと白黒モードに自動的に切り替わります。	
		ANTI-SAT	白飛び防止するために映像の明るさを全体的に暗くする機能です。数値が大きくなると暗くなります。(0～20)
		LUX LEVEL	カラー・白黒モード切替の標準値です。HIGH を選択すると MIDDLE や LOW よりも明るい段階で白黒モードに切替わります。
		ANTI-HUNT	この値はカラー・白黒モード切替しきい値の標準値です。HIGH ではフリッカー状態が軽減されます。(LOW, MIDDLE, HIGH)
		DELAY TIME	カラー / 白黒モード切替判断時間(3～30sec)
	CDS	CDS センサーによりカラーモードと白黒モードを切り替えます。	
		ANTI-SAT	白飛び防止するために映像の明るさを全体的に暗くする機能です。数値が大きくなると暗くなります。(0～20)

DAY&NIGHT (続き)	CDS	LUX LEVEL	カラー・白黒モード切替の標準値です。HIGHを選択するとMIDDLEやLOWよりも明るい段階で白黒モードに切替わります。	
		A N T I HUNT	この値はカラー・白黒モード切替しきい値の標準値です。HIGHではフリッカー状態が軽減されます。(LOW, MIDDLE, HIGH)	
		DELAY TIME	カラー / 白黒モード切替判断時間(3 ~ 30sec)	
D-EXPOSURE N-EXPOSURE	BRIGHTNESS (0 ~ 20)	画像の明るさを調整します。値が高くなるほどより明るい画像になります。		
		SHUTTER	MANUAL	ユーザーはシャッタースピードを1/30 ~ 1/30000の範囲で変更することができます。
		FLICKER	光源周波数の不一致によるフリッカーを取り除きます。	
		INDOOR	屋内設置環境で最適な画質になるように明るさを制御します。	
		OUTDOOR	屋外設置環境で最適な画質になるように明るさを制御します。	
		INDOOR- ANTI BLUR	暗い屋内環境で被写体ぶれが改善されますが、明るさは暗くなります。	
		OUTDOOR- ANTI BLUR	暗い屋外環境で被写体ぶれが改善されますが、明るさは暗くなります。	
		ANTI-BLUR	OUTDOOR設定でのANTI-BLURレベル設定です。 ※ INDOOR / FLICKER設定ではレベル設定ができません。	
	WDR/BLC/ HLC	WDR	暗い部分と明るい部分の画像を合成し、暗いところは明るく、明るいところは暗く補正する3D逆光補正機能です。 WEIGHT (LOW,MIDDLE,HIGH)	
			BLC	逆光補正 (LEVEL : LOW/MIDDLE/HIGH)
		X-POS		水平方向の位置設定
		Y-POS		垂直方向の位置設定
		X-SIZE		水平方向サイズ設定
Y-SIZE		垂直方向サイズ設定		
HLC		光源をマスキング処理してハレーションを防ぐ機能です。		
	LEVEL	マスキング照度レベル設定(0 ~ 10)		
	COLOR	マスキングカラー設定 (BLK,WHT, YEL,CYN,GRN,MAG,RED,BLU)		
DSS	夜などの低照度環境下で、受光量を増やしより明るい画像を得ることができます。 この値が高くなると動的被写体のぼやけが大きくなります。(OFF, x2 ~ x32, AUTO)			

D-EXPOSURE N-EXPOSURE (続き)	AGC	この数値が高くなると画像は明るくなりますがノイズも多くなります。(1 ~ 10)		
COLOR	AWB	AUTO	1,700°K ~ 11,000°K の範囲で色温度をもとに最適化されます。	
		AUTOext	AUTO の拡張モードになります。AUTO よりも色温度の範囲が広がります。	
		PRESET	現在の環境下でのホワイトバランスを保存します。	
		MANUAL	ユーザーは 3300K,4300K,7600K 色温度を調整し、KELVIN や R-GAIN および B-GAIN 値を調整することができます。	
	CHROMA	彩度レベルの調整。(0 ~ 20)		
IMAGE	SHARPNESS	画像のシャープネス調整。(0 ~ 10) 数値が高くなると画像が鮮明(クリア)になります。		
	ACE	デジタル WDR (OFF/LOW/MIDDLE/HIGH) から選択。		
	GAMMA	映像出力ガンマを設定します。(0.45~0.75)		
	H-MIRROR	画像の左右反転の OFF/ON		
	V-MIRROR	画像の上下反転の OFF/ON		
	DZOOM	デジタルズーム機能(1 ~ 16 倍)		
	PRIVACY ※ BOX、POLYGON の 2 種類から選 択	BOX	Z O N E N U M	最大 10 エリア設定可能です。(1 ~ 10)
			Z O N E D I P	選択エリアのマスクング有無設定 (OFF/ON)
			X-POS	マスクングエリア水平の位置設定
			Y-POS	マスクングエリア垂直の位置設定
X-SIZE			マスクングエリア水平のサイズ設定	
Y-SIZE			マスクングエリア垂直の位置設定	
COLOR			マスクングカラー設定 (CYN, GRN, MAG, RED, BLU, BLK, WHY, YEL から選択)	
TRANS			マスクングエリアの透過度設定 (0%,50%,75%)	

IMAGE (続き)	PRIVACY ※ BOX、POLYGON の2種類から選 択	POLYGON	Z O N E N U M	最大8エリア設定可能です。(1 ～8)		
			Z O N E D I P	選択エリアのマスクング有無設 定(OFF/ON)		
			POS0-X	マスクングエリア水平の位置設定		
			POS0-Y	マスクングエリア垂直の位置設定		
			POS1-X	マスクングエリア水平のサイズ設定		
			POS1-Y	マスクングエリア垂直の位置設定		
			POS2-X	マスクングエリア水平の位置設定		
			POS2-Y	マスクングエリア垂直の位置設定		
			POS3-X	マスクングエリア水平の位置設定		
			POS3-Y	マスクングエリア垂直の位置設定		
			C O L O R	マスクングカラー設定 (CYN, GRN, MAG, RED, BLU, BLK, WHY, YEL から選択)		
			T R A N S	マスクングエリアの透過度設定 (0%,50%,75%)		
			SHADING D E T	被写体の明暗を自動検出し補正します。 ※この機能を使用する場合はカメラの前に白もしくは 黒を映し出し、検出を行ってください。これ以外の使 用方法では映像に影が出る場合があります。		
			SHADING (OFF/ON)	被写体の明暗を ON に設定することにより補正します。		
D E F O G	霧や煙などの条件下での映像をより鮮明な映像にする ことができます。					
	A U T O	自動補正します。				
	M A N U A L	手動補正します。(LOW/MIDDLE/HIGH から選択)				
C O L O R B A R	画像テスト用のカラーバーを出力します。(2種類)					
D N R	デジタル WDR (OFF/LOW/MIDDLE/HIGH) から選択。					
F R A M E R A T E	30Hz : 30fps ビデオ出力 25Hz : 25fps ビデオ出力					
O U T - F O R M A T	ビデオ出力方式を選択します。(HD-SDI/EX-SDI) から 選択					
F L A M E D E T	炎検知機能を設定します。					
	S E N S I T I V I T Y	炎検知の感度を設定します。(1 ~ 10)				
	G A U G E D I S P	炎検知ゲージを映像に表示します。(ON/ OFF)				
	D E T E C T T I M E	検知時間を設定します。(3秒/5秒/10秒) から選択				

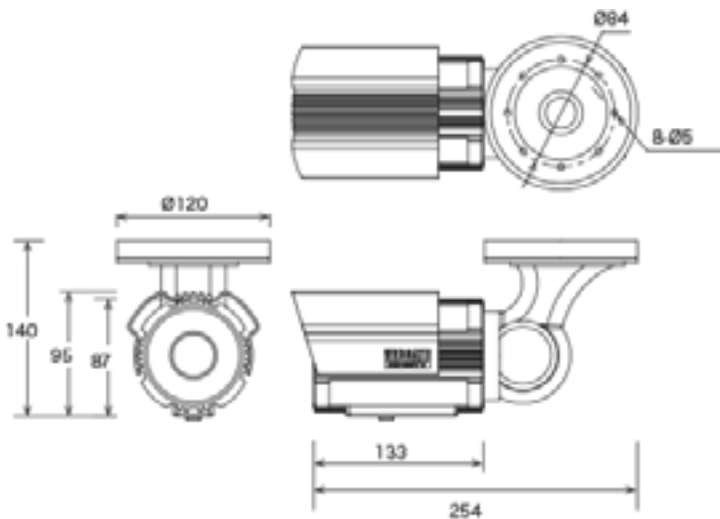
IMAGE (続き)	FLAME DET	ACTION TIME	炎検知と判断されたあとの持続時間を設定します。(20/30/40/50/60秒/KEEP ON)選択		
		ALARM DISP	警報表示機能の ON/OFF を設定します。		
			COLOR	炎検知された際の警報表示の色を設定します。(BLK,WHT,YEL,CYN,GRN,MAG,RED,BLU)	
			LINE TRANS	警報表示の透過度を設定します。(0%/25%/50%/75%)から選択	
			LINE WIDTH	警告表示ラインの厚みを設定します。(1～10)	
SYSTEM	MODEL	モデル名を表示			
	CAM ID	OFF/ON から選択			
		STRING SET	英・数・特殊文字を使用し、最大 8 文字可能		
		POSITION	表示位置設定 (UP/LEFT,UP/CENTER,UP/RIGHT,DOWN/LEFT,DOWN/CENTER,DOWN/RIGHT) から選択		
		COLOR	文字の色設定 (WHY,YEL,GRN,GRY) から選択		
	RS485 ID	RS485 ID を設定			
	CAM VERSION	F/W バージョンを表示			
	VIDEO	Full-Scale (BT709), Comp-Scale (BT601), USER (OFFSET: 0～32) をサポートしています。			
	RESOLUTION	解像度 (1080_30p/720_60p/720_30p) から選択			
	IR-LED	OFF で赤外線照射しなくなります。 ON で SMART IR 設定を ON にすると赤外線の露出過多を回避します。			
	BAUDRATE	ボーレート設定 (57600/9600)			
RESET	すべての設定を工場出荷時に戻します。				
EXIT	SAVE& EXIT	設定を保存し、OSD メニューを終了します。			
	EXIT	設定を保存せずに、OSD メニューを終了します。メニューで 1 分以上動きがない場合は保存なしで終了します。			


製品仕様書

モデル	C1080BL-AF-F2	
火災検出器	検出方法	2種類の IR センサーによる検出
	検出距離と角度	30m / 80°
	感度	10 段階以内で調節可能
	検出時間	3, 5, 10 秒
	動作時間	継続, 20, 30, 40, 50, 60 秒
	アラーム通知	同軸ケーブルによるアラーム信号の送信、ビデオ上のアラームメッセージ、デジタル出力
ビデオセンサー	1/3", 2.1 メガピクセル CMOS	
センサーピクセル	1920(H)×1080(V) = 2.1 メガピクセル	
走査システム	プログレッシブスキャン	
最低被写体照度	白黒	0.0005 ルクス @50IRE, F1.6, 3100K, DSS(OFF), AGC(10)
	カラー	0.2 ルクス @50IRE, F1.6, 3100K, DSS(OFF), AGC(10)
レンズ	フィルター	トゥルーデイナイト (ICR)
	タイプ	DC アイリス, 2.8 ~ 11mm, F1.6, IR 補正メガピクセルレンズ
ビデオ出力	出力ポート	BNC×1, 1.0 Vp-p, 75 Ω
	解像度	1080p 30/25fps, 720p 30/25fps
	ビデオフォーマット	HD-SDI (SMPTE 292M 対応) または EX-SDI 選択可能
	伝送距離	HD-SDI : 100m (5C-FB) EX-SDI : 300m (5C-FB)
カメラ機能	制御方法	OSD メニュー, DVR, CMS (コントロールセンター)
	AGC	0 ~ 10 段階
	反転	水平 / 垂直
	WDR	OFF, LOW, MIDDLE, HIGH
	逆光補正	OFF, LOW, MIDDLE, HIGH
	ACE	OFF, LOW, MIDDLE, HIGH
	DNR	OFF, LOW, MIDDLE, HIGH
	DSS	OFF, AUTO, x2 ~ x32 段階
	ホワイトバランス	AUTO, AUTOext, PRESET, MANUAL
	電子シャッター	INDOOR, OUTDOOR, INDOOR-ANTI BLUR, OUTDOOR-ANTI BLUR, MANUAL, FLICKER
	デジタルズーム	x1 ~ x16 段階
	アンチフリッカー	OFF, ON
	レンズシェーディング	OFF, ON
	カメラ機能	HLC
デフォグ		OFF, ON (Auto / Manual)
プライバシーマスク		OFF/ON (18 ゾーン)

制御	RS-485 有線リモコン、DVR、CMS
消費電力	DC12V±10%, 5W または AC 24V±10%, 8W
寸法	120(幅)×140(高さ)×254(奥行き) mm
重量	約 1,600g
動作保証温度 / 湿度	-10°C ~ 50°C / 0%RH ~ 80%RH
保証等級	IP66
規格認証	CE、FCC、KC

機械寸法(mm)



The background of the page is a grayscale abstract design. It features several thick, flowing, curved lines that create a sense of motion and depth. Interspersed among these lines are several circular patterns, some of which resemble concentric circles or ripples, adding to the complex, organic feel of the design. The overall aesthetic is clean, modern, and technical.

Premium to your HD-CCTV

WEBGATE