

WEBGATE 高画質・火炎検知機能付き監視カメラ

火炎検知機能付 フルHD画質カメラ

FLAME DETECTION CAMERA

C1080BL-AF-F2



WEBGATE Flame Detection Camera

C1080BL-AF-F2

本体希望小売価格408,000円(税抜)

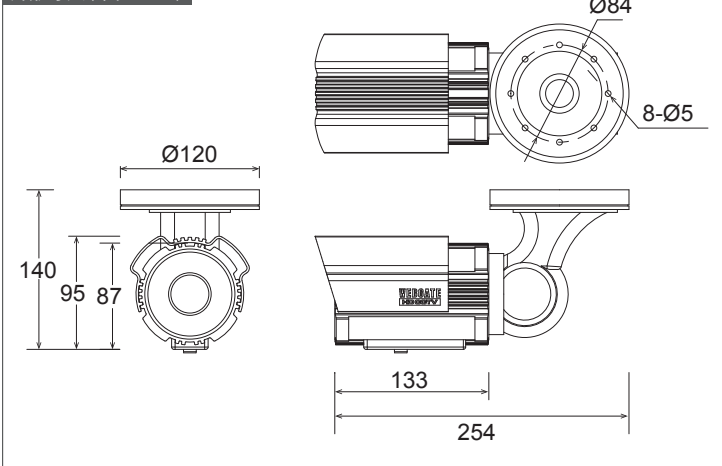
HD-SDI 全天候 赤外線 IP66



特長

- 火炎検知機能付フルHDカメラ
- 火炎の波長検出による迅速かつ正確な検出
- 2つの異なるセンサーを使用して誤警報を最小化
- 1/3インチ、2.1メガピクセルCMOSプログレッシブイメージセンサー
- DCアイリス、2.8mm ~ 11mm、F1.6、IR補正3メガピクセルレンズ
- HD-SDI 1080p30 / 25,700p30 / 25, EX-SDIビデオ選択可能
- EX-SDI技術により最大300mフルHDビデオ伝送可能
- ワンプッシュオートフォーカス、ズーム/フォーカス制御
- 1200TV本以上の水平/垂直解像度
- 低照度環境下での優れた性能
(BW:0.0005ルクス / カラー:0.2ルクス@50IRE、F1.6、3100K、DSSオフ)
- 昼間/夜間の露出とバックライトの2つの異なる設定
- 3DNR(ノイズリダクション)
- WDR / BLC / HLCによるバックライト補正
- プライバシーゾーンマスキング(色選択可能)
- IRカットフィルター付トゥルーデイ&ナイト
- 動きの速いオブジェクトのためのアンチモーションブラー機能
- デフォグ機能
- スマートIR機能(彩度なし)
- テストパターン出力(カラーバー、ストレスパターン)
- OSDメニューコントロールとCVBS出力用リモコン
- 防塵、IP66防水

外形寸法(単位:mm)



火炎を検知すると、画面全体でお知らせします



①異常なし



レベルメーターは緑(セーフティレベル)



②火炎を検知



レベルメーターは赤(検知レベル)



③火炎検知後

画面全体に赤いアラートが表示されます。



火炎検知デモ映像がご覧いただけます
<https://youtu.be/kmQUZ3mT4hE>

火炎検知→発報→通知の流れ



お問い合わせは